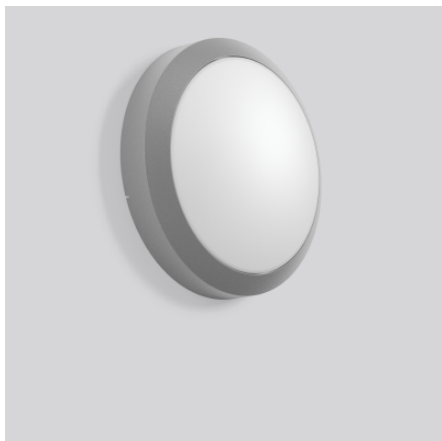


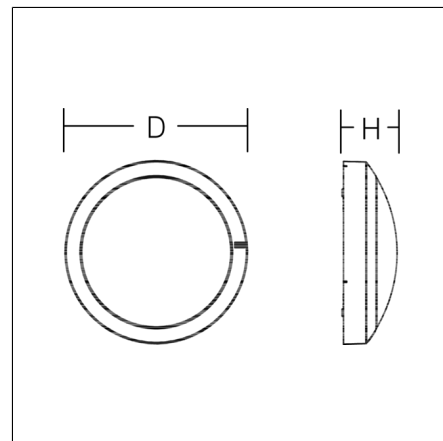
ROUNDED maxi

581639.004.1 | Decken- und Wandleuchten



Decken- und Wandleuchten
4051859227304
D 400, H 120

Deckenanbau, Wandanbau
silber metallic



Runde Decken- und Wandleuchte mit elegantem Erscheinungsbild für den Außenbereich. Armatur und Gehäuse aus korrosionsbeständigem Aluminium-Druckguss, seewasserbeständig pulverbeschichtet. Serienmäßig mit Membranventil zur Kondenswasservermeidung. Kristallglas seidenmatt, mit Montagefixierung. Befestigung außerhalb des gedichteten Bereiches mit Bohrungstoleranzausgleich. Schraubenlose Montage der Abdeckung über Bajonettverschluss mit Schnappriegel. Inklusive 1 Diebstahlsicherung. Netzanschluss 2 x 3 x 1,5 mm². Zweite Kabelführung zur Netzweiterleitung.

Produktdaten

Durchmesser D	400 mm
Höhe H	120 mm
Gewicht	5.1 kg
Lichtquelle	LED
Farbtemperatur	4000 K
Bemessungsleuchtenlichtstrom	1250 lm
Bemessungsleistung	19 W
Systemeffizienz	66 lm/W
Blendungsbewertungsindex UGR (4H 8H)	21,3
Ausstrahlwinkel	116°
Lebensdauer	50000 h (L80/B10)
Farbwiedergabeindex	83
Farbkonsistenz	3
Photobiologische Sicherheit nach EN 62471	Risikogruppe 1
Betriebsgerät	Konverter
Steuerung	on/off
Spannung	220 - 240 V / 50 - 60 Hz
Leuchten an Sicherung B10A	77
Leuchten an Sicherung B16A	124
Leuchten an Sicherung C10A	77
Leuchten an Sicherung C16A	124
CIE Flux Code / CEN Flux Code	43 73 91 96 100
Schutzart	IP 65
Schutzklasse	I
Glühdrahtprüfung	960°C - 30 Sekunden
Schlagfestigkeit	IK07
Umgebungstemperatur	-20 °C ... + 40 °C
Konformitätszeichen	CE, EAC

Zubehör



982410.003
Diebstahlsicherung

ROUNDED maxi

581639.004.1 | Decken- und Wandleuchten

Ersatzteile



981212.002
Ersatzglas



982585.002
Ersatzdichtung