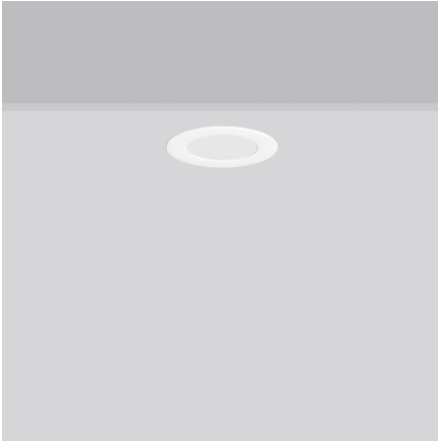


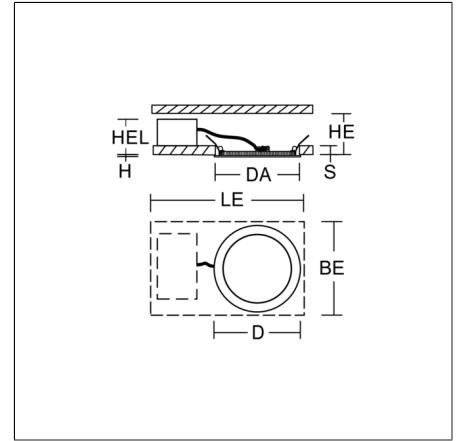
TOLEDO FLAT round

901452.002.1 | Einbau-Downlights



Einbau-Downlights
4051859051435
D 190, H 2

Deckeneinbau
weiß



Superflaches LED Einbau-Downlight. Gehäuse Aluminium-Druckguss. Lightguide und Diffusor aus vergilbungsfreiem PMMA opal matt. Geeignet für direkte Abdeckung mit Wärmedämmungsmaterial. Deckenbefestigung mit Federsystem. Einbautiefe abhängig von Deckenstärke. Inklusive Betriebsgerät extern über Steckverbindung, Verbindungsleitung 250 mm. Für Durchgangsverdrahtung mit separat erhältlichem Zubehör geeignet. Anbaugehäuse als Zubehör für alle Größen. Nachträglich montierbare Dekorzylinder aus Chintz-Stoff als Zubehör, optional mit Abdeckscheibe Kunststoff satiniert. Durchgangsverdrahtungsbox (5-polig) als Zubehör erhältlich.

Produktdaten

Durchmesser D	190 mm
Höhe H	2 mm
Einbaudurchmesser DA	170 mm
Einbauhöhe HE	27-53 mm
Einbauhöhe Leuchte HEL	31-51 mm
Deckenstärke S	1-20 mm
Gewicht	370 g
Lichtquelle	LED
Farbtemperatur	4000 K
Bemessungsleuchtenlichtstrom	840 lm
Bemessungsleistung	7.7 W
Systemeffizienz	109 lm/W
Blendungsbewertungsindex UGR (4H 8H)	26,6
Ausstrahlwinkel	111°
Lebensdauer	50000 h (L80/B50)
Farbwiedergabeindex	80
Farbkonsistenz	4
Photobiologische Sicherheit nach EN 62471	Risikogruppe 0
Betriebsgerät	Konverter
Steuerung	on/off
Spannung	220 - 240 V / 50 Hz, 60 Hz
Leuchten an Sicherung B10A	53
Leuchten an Sicherung B16A	85
Leuchten an Sicherung C10A	89
Leuchten an Sicherung C16A	143
Einschaltstrom / Einschaltzeit	30 A / 180 µs
CIE Flux Code / CEN Flux Code	47 79 96 100 100
Schutzart	IP 54 raumseitig IP 20
Schutzklasse	II
Glühdrahtprüfung	650 °C
Schlagfestigkeit	IK06
Umgebungstemperatur	-20 °C ... + 35 °C
Konformitätszeichen	CE, EAC, UKCA

TOLEDO FLAT round

901452.002.1 | Einbau-Downlights

Zubehör



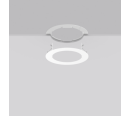
982073.002
Anbaugehäuse



982320.002
Chintz-Dekorzyylinder



982703.002
Durchgangsverdrahtungsbox



982622.002
Sanierungsrahmen für Einbauleuchten