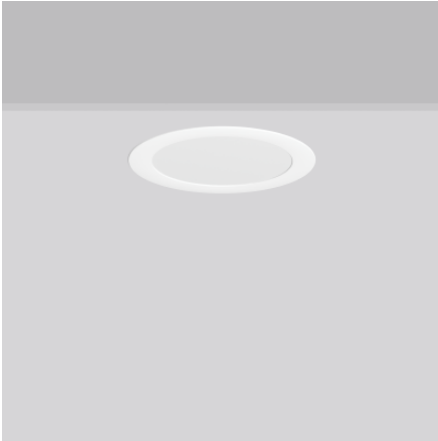


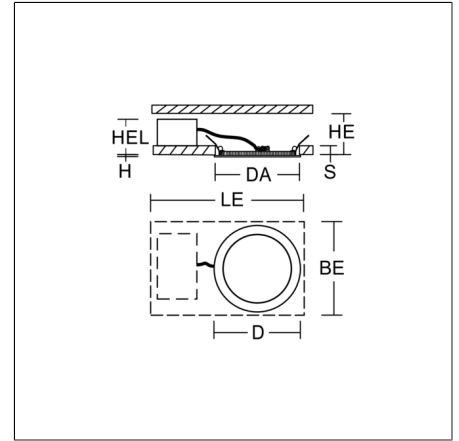
TOLEDO FLAT round

901453.002 | Einbau-Downlights



Einbau-Downlights
4051859051442
D 255, H 3

Deckeneinbau
weiß



Superflaches LED Einbau-Downlight. Gehäuse Aluminium-Druckguss. Lightguide und Diffusor aus vergilbungsfreiem PMMA opal matt. Geeignet für direkte Abdeckung mit Wärmedämmungsmaterial. Deckenbefestigung mit Federsystem. Einbautiefe abhängig von Deckenstärke. Inklusive Betriebsgerät extern über Steckverbindung, Verbindungsleitung 250 mm. Für Durchgangsverdrahtung mit separat erhältlichem Zubehör geeignet. Anbaugehäuse als Zubehör für alle Größen. Nachträglich montierbare Dekorzylinder aus Chintz-Stoff als Zubehör, optional mit Abdeckscheibe Kunststoff satiniert. Durchgangsverdrahtungsbox (5-polig) als Zubehör erhältlich.

Produktdaten

Durchmesser D	255 mm
Höhe H	3 mm
Einbaudurchmesser DA	234 mm
Einbauhöhe HE	30-56 mm
Einbauhöhe Leuchte HEL	31-51 mm
Deckenstärke S	1-20 mm
Gewicht	617 g
Lichtquelle	LED
Farbtemperatur	3000 K
Bemessungsleuchtenlichtstrom	1650 lm
Bemessungsleistung	17 W
Systemeffizienz	97 lm/W
Blendungsbewertungsindex UGR (4H 8H)	26,6
Ausstrahlwinkel	110°
Lebensdauer	50000 h (L80/B50)
Farbwiedergabeindex	80
Farbkonsistenz	4
Photobiologische Sicherheit nach EN 62471	Risikogruppe 0
Betriebsgerät	Konverter
Steuerung	on/off
Spannung	220 - 240 V / 50 Hz, 60 Hz
Leuchten an Sicherung B10A	32
Leuchten an Sicherung B16A	51
Leuchten an Sicherung C10A	32
Leuchten an Sicherung C16A	51
Einschaltstrom / Einschaltzeit	7 A / 100 µs
CIE Flux Code / CEN Flux Code	48 79 96 100 100
Schutzart	IP 54 raumseitig IP 20
Schutzklasse	II
Glühdrahtprüfung	650 °C
Schlagfestigkeit	IK06
Umgebungstemperatur	-20 °C ... + 35 °C
Konformitätszeichen	CE, EAC

TOLEDO FLAT round

901453.002 | Einbau-Downlights

Zubehör



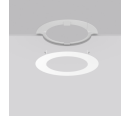
982074.002
Anbaugehäuse



982321.002
Chintz-Dekorzyylinder



982703.002
Durchgangsverdrahtungsbox



982552.002
Sanierungsrahmen für Einbauleuchten