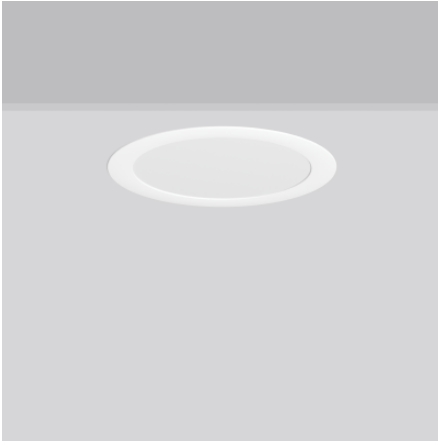


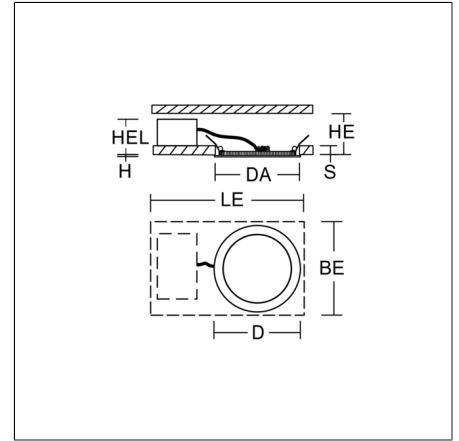
TOLEDO FLAT round

901484.002.76 | Einbau-Downlights



Einbau-Downlights
4051859095842
D 317, H 3

Deckeneinbau
weiß



Superflaches LED Einbau-Downlight. Gehäuse Aluminium-Druckguss. Lightguide und Diffusor aus vergilbungsfreiem PMMA opal matt. Geeignet für direkte Abdeckung mit Wärmedämmungsmaterial. Deckenbefestigung mit Federsystem. Einbautiefe abhängig von Deckenstärke. Inklusive Betriebsgerät extern über Steckverbindung, Verbindungsleitung 250 mm. Für Durchgangsverdrahtung mit separat erhältlichem Zubehör geeignet. Anbaugehäuse als Zubehör für alle Größen. Nachträglich montierbare Dekorzylinder aus Chintz-Stoff als Zubehör, optional mit Abdeckscheibe Kunststoff satiniert. Durchgangsverdrahtungsbox (5-polig) als Zubehör erhältlich.

Produktdaten

Durchmesser D	317 mm
Höhe H	3 mm
Einbaudurchmesser DA	288 mm
Einbauhöhe HE	31-54 mm
Einbauhöhe Leuchte HEL	31-51 mm
Deckenstärke S	1-20 mm
Gewicht	1.33 kg
Lichtquelle	LED
Farbtemperatur	3000 K
Bemessungsleuchtenlichtstrom	2150 lm
Bemessungsleistung	22 W
Systemeffizienz	98 lm/W
Blendungsbewertungsindex UGR (4H 8H)	25,5
Ausstrahlwinkel	107°
Lebensdauer	50000 h (L80/B50)
Farbwiedergabeindex	80
Farbkonsistenz	4
Photobiologische Sicherheit nach EN 62471	Risikogruppe 0
Betriebsgerät	Konverter dimmbar
Steuerung	DALI
Spannung	220 - 240 V / 0 Hz, 50 - 60 Hz
Leuchten an Sicherung B10A	28
Leuchten an Sicherung B16A	47
Leuchten an Sicherung C10A	36
Leuchten an Sicherung C16A	56
Einschaltstrom / Einschaltzeit	50 A / 10 µs
CIE Flux Code / CEN Flux Code	49 80 96 100 100
Schutzart	IP 54 raumseitig IP 20
Schutzklasse	II
Glühdrahtprüfung	650°C - 30 Sekunden
Schlagfestigkeit	IK06
Umgebungstemperatur	-20 °C ... + 35 °C
Konformitätszeichen	CE, EAC

TOLEDO FLAT round

901484.002.76 | Einbau-Downlights

Zubehör



982119.002
Anbaugehäuse



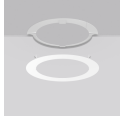
982322.002
Chintz-Dekorzyylinder



982703.002
Durchgangsverdrahtungsbox



983000.002
Anti-Glow-Modul



982624.002
Sanierungsrahmen für Einbauleuchten